**ÜRÜN KODU / Product code / Produkt kode****3200413510****ÜRÜN ADI / Product name / Produkt name****HARDY 13081 TV UST DOLAP****ÜRÜN EBADI / Product Size / Produkt Dimensionen****1010 x 320 x 808****Bu modül iki kişi tarafından kurulmalıdır.**

This unit should be assembled by two persons.

Dieser artikel sollte von zwei personen montiert werden.

**Bu modülün kurulumu için gerekli olan araçlar.**

The necessary tools (not included)

Die dazu benötigten Werkzeuge (ausschliesslich)



Sayın Müşterimiz,

Satınalmış olduğunuz bu ürün sizlere ulaşmadan önce tarafımızdan her türlü kontrol ve testlere tabii tutulmuştur. Bu durumda bile taşıma sırasında bazı parçaların zarar görmesi mümkündür. Böyle bir durum ile karşılaşırsanız ürünün tamamını geri göndermeyiniz. Sadece zarar gören parçayı isteyiniz. Gerekli parçayı isterken ise servis kartına bakarak tam olarak tanımlayınız. Eksik olan parça en hızlı şekilde tarafınıza gönderilecektir.

Montaja başlamadan önce kutulardan çıkan tüm parça ve aksesuarları listelere göre kontrol ediniz. Parça ve aksesuarların tam ve sağlam olduğunu tespit ettikten sonra montaja başlayınız.

Montaja başlamadan önce her parçayı nemli bir bez ile temizleyiniz.

Eğer birden fazla ürün aldıysanız herhangi bir karışıklığa sebep vermeme için tek bir ürün montajını yaptıktan sonra diğer ürüne geçiniz.

Ürünleri hiçbir zaman sürterek taşımayınız. Ürünü kaldırarak ve sökerek en az iki kişi ile taşıyınız. Uzun mesafeli taşımalarda ürünü mutlaka paket ile taşıyınız.

Almış olduğunuz mobilyalarının yüzeylerinin temizlenmesi çok kolaydır. Nemli ve sabunlu bir bez ile veya diğer ev temizleyicileriyle silmek yeterlidir.

Mobilyalar aşırı sıcak, soğuk ve nemden etkilendiklerinden, mobilyanızı bu faktörlerle direkt olarak temas ettirmeyiniz.

Mobilyanızı amacı dışında kullanmayınız.

Dear Customer,

The product you bought was subjected to all sorts of tests and control before sending out to you. Even in this situation, sometimes happen that some component is damaged during the transportation. In such case please do not send the whole article back to us. Just request/order the damaged part. While requesting the required part, describe it exactly by looking to service card. Missing part will be sent to you as soon as possible.

Before start assembling, please check the whole components and accessories according to the lists. After being sure that every part and accessory are okay and right, start assembling.

Before start assembling, please clean all the components with a damp cloth.

If you bought more than one product, to prevent confusion be sure that you completed the first product. Then start the other product's assembling.

Never draw the products. While carrying, disassociate and lift the product and carry with minimum 2 people. For long distances carry the product with the package.

It is very easy to clean the surfaces of your product. It is enough to wipe with a damp and soapy cloth or other household cleaners. Do not directly contact your furniture with excessive heat, cold and humidity because the product can be affected.

Do not use your furniture for out of purposes.

Lieber Kunde,

das von Ihnen gekaufte Produkt durchläuft verschiedene Tests und Prüfungen bevor es zu Ihnen kommt. Trotzdem kann es vorkommen, dass während des Transports ein Teil beschädigt wird.

In solchem Fall bestellen Sie anhand der Servicekarte das beschädigte bzw. das fehlende Teil. Wir werden Ihre Anforderung sofort bearbeiten und Ihnen das Ersatzteil umgehend zusenden.

Kontrollieren Sie vor der Montage anhand der Zubehörliste alle Teile und Accessoires auf Vollständigkeit. Erst nach dieser Überprüfung können Sie mit der Montage beginnen.

Falls Sie mehr als ein Produkt gekauft haben, montieren Sie erst das eine und danach das andere Produkt, damit Sie mit den Teilen nicht durcheinander kommen.

Der Transport von fertig montierten Möbeln sollte immer von zwei Personen erfolgen.

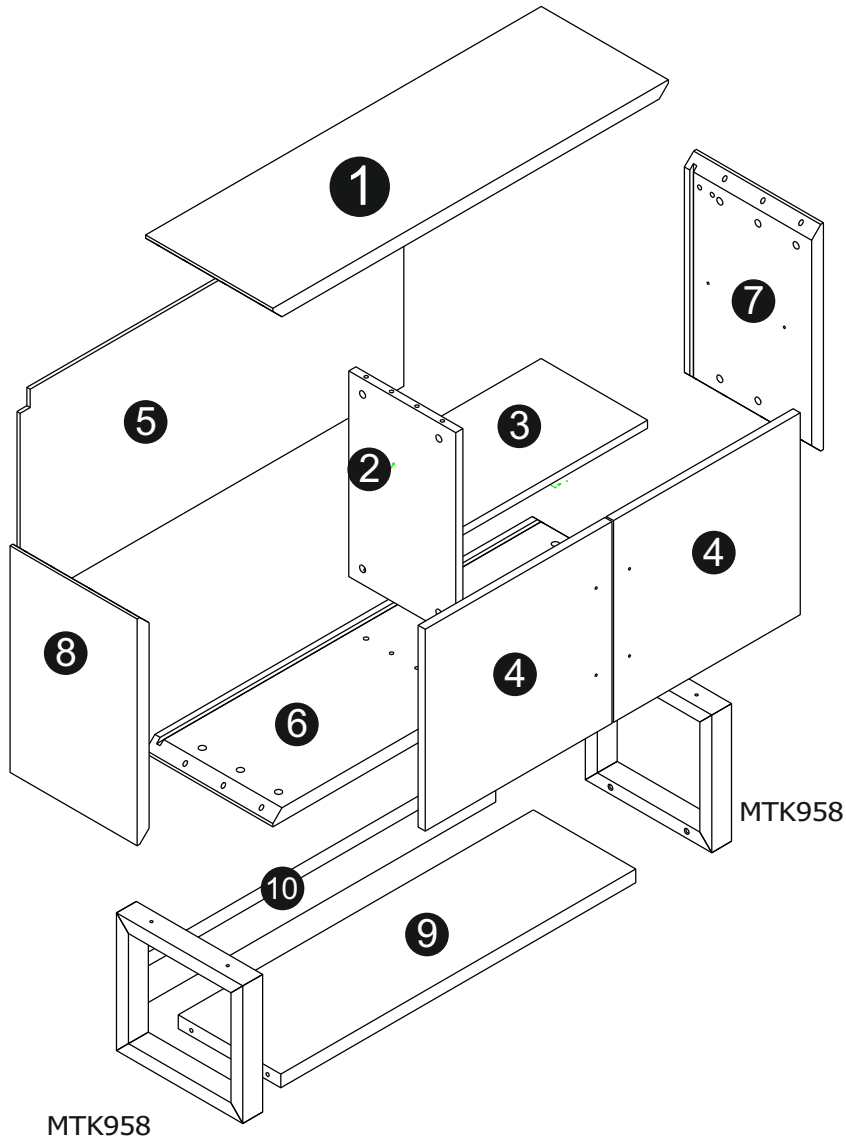
REINIGUNG

Reinigen Sie die Teile mit einem leicht feuchten Tuch, danach trockenreiben. Keine scheuernden oder ätzenden Reinigungsmittel verwenden.

Hohe Hitze und Feuchtigkeit schaden Ihren Möbeln, bitte von diesen Quellen fernhalten.

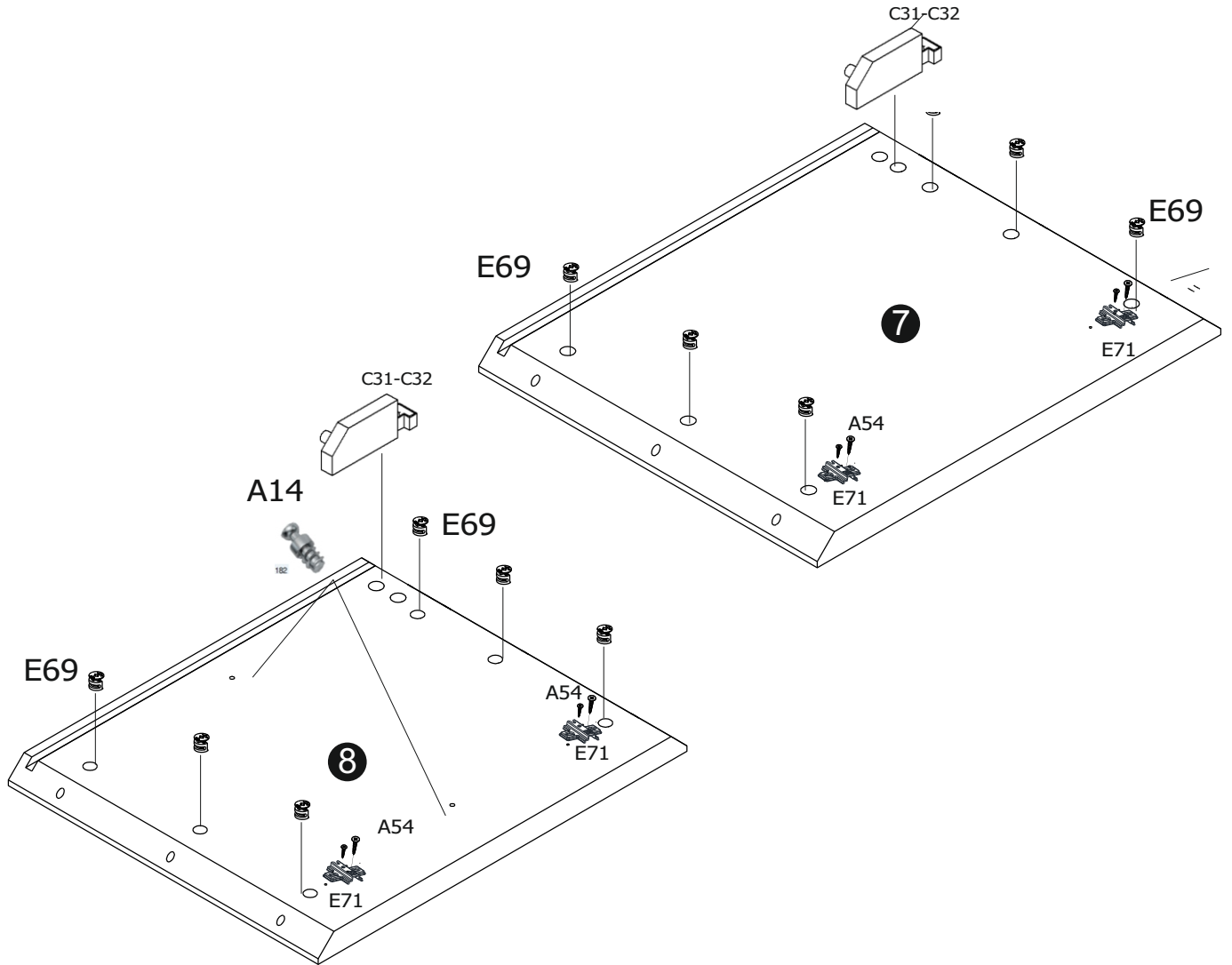
Möbel bitte nicht zweckentfremden.

NO:	Bileşen	Bileşen Malzeme Kısa Metni	Bileşen miktar	Bileşen ölçü birimi	Net Boy (mm)	Net En (mm)	Net Kalınlık (mm)
	2200298058	KUTU-1 HARDY 13081 TV UST DOLAP	1	ADT			
1	2200298244	UST PLAKA(SOFT)	1	ADT	996	320	30
2	2200298252	IC YAN PLAKA	1	ADT	448	269	18
3	2200298254	DOLAP ICI RAF	1	ADT	466	268	18
4	2200298260	KAPAK	2	ADT	470	440	18
5	2200298262	ARKA DUVAR	1	ADT	966	464	8
	2200299618	KUTU-2 HARDY 13081 TV UST DOLAP	1	ADT			
6	2200298246	ALT PLAKA(SOFT)	1	ADT	996	320	30
7	2200298248	YAN PLAKA SAG(SOFT)	1	ADT	494	320	30
8	2200298250	YAN PLAKA SOL(SOFT)	1	ADT	494	320	30
9	2200298256	RAF	1	ADT	894	258	30
10	2200298258	ARKA KAYIT	1	ADT	894	80	30
	2200299619	KUTU-3 HARDY 13081 TV UST DOLAP/MTK958P2	1	ADT			

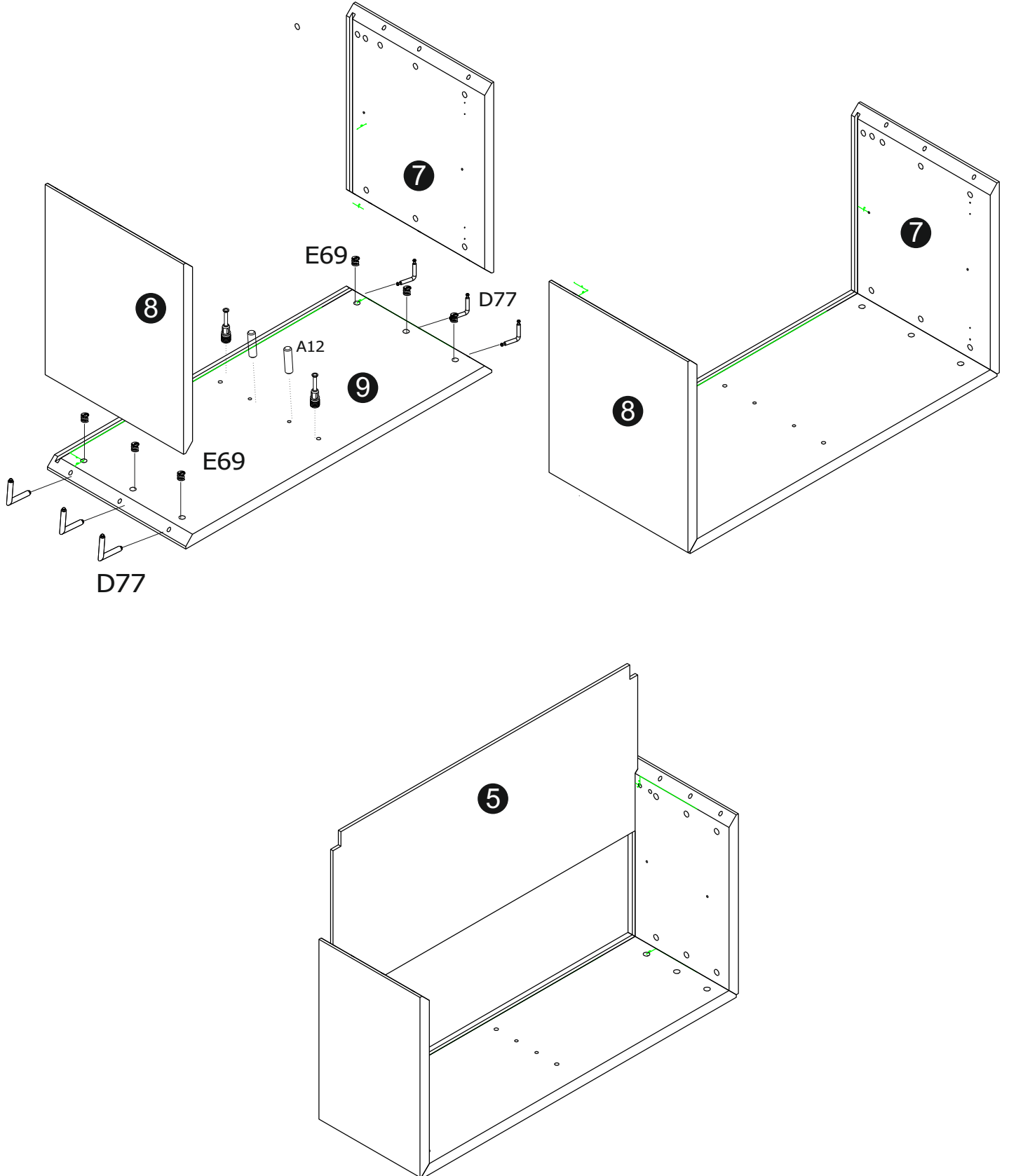


AKSESUAR LİSTESİ / Accessory List / Zubehör Liste

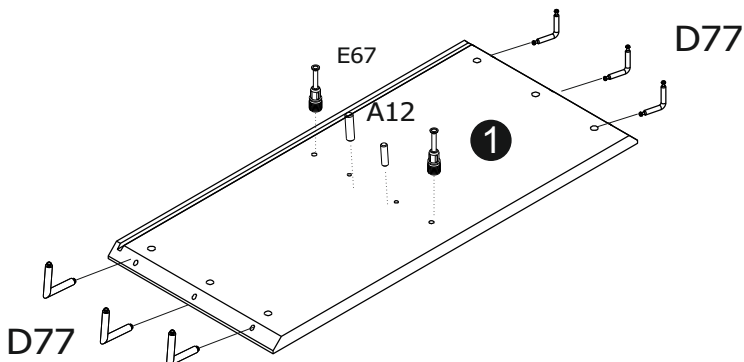
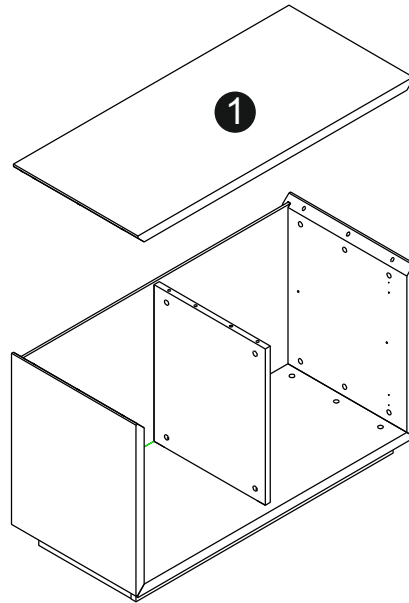
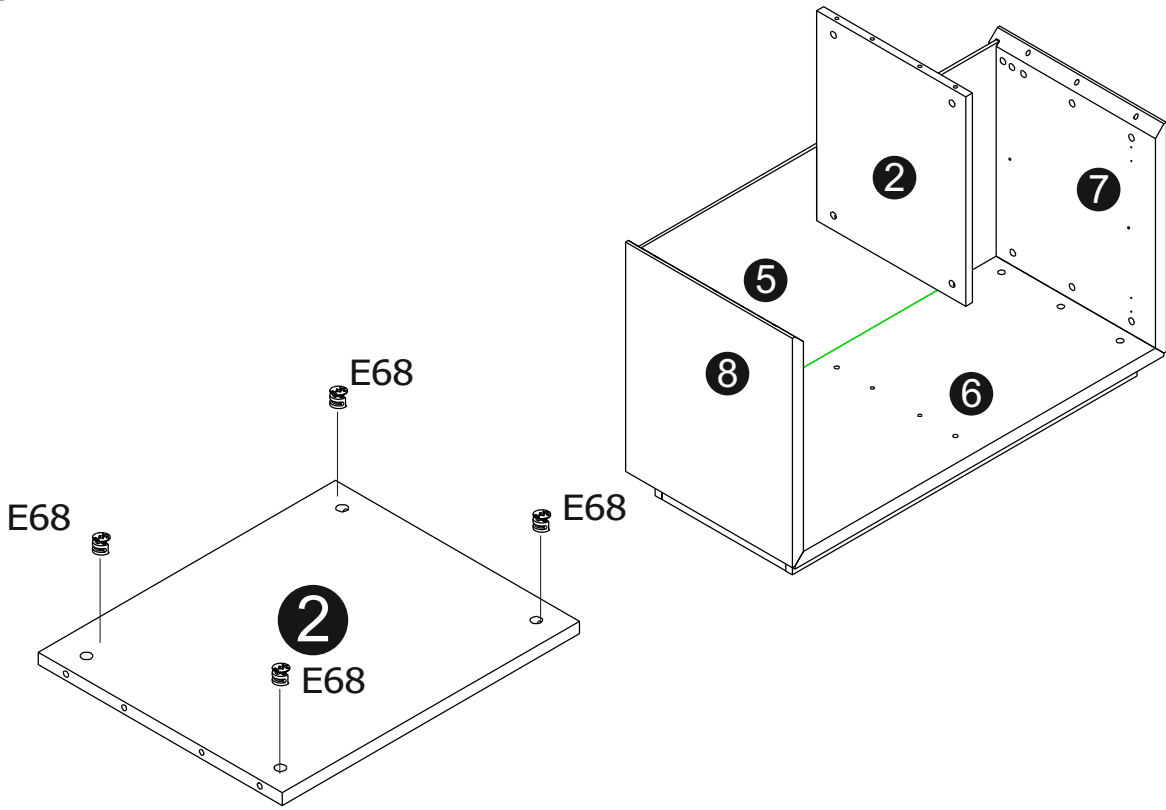
E68	MINİFİKS GÖVDE NİKL Ø15x13,2_1 1120007871	4x	D77	Mafsalı Minifix Mil 90der.sab 1100015037	12x	E67	MINİFİKS MIL JETFIX Ø10X10_108 1120007870	4x	A12	KAVELA Ø8x30 MM PLASTİK 1100006324	4x	A49	EKS.KAPAK KAHVE 1100006457	28x	A90		2x
A13	KİLİTLİ RAFİX ANTRASİT 1120029567	4x	A14	RAFİX SUNTA DİSLİ MESAN 182 1120008525	4x	A450	EKS.KAPAK SİYAH 1120033930	4x	B42	VIDA YRBM-4x23 1100006466	4x	A79	ETİKET KELEBEK PLAKET YAPISKAN 1100036449	1x	E69	MINİFİKS GÖVDE NİKL Ø15x17 1120008106	28x
F06	Şeffaf arklık Plastik(Vidasız) 1100016902	10x	A55	VIDA YHB 3.5x20 SUNTA 1100006387	10x	A30	MENTESE MASTER FRENLI SDB 1120007867	2x	A31	MENTESE MASTER FRENİZ SDB 1120007859	2x	A50	VIDA YHB 4x45 SUNTA 1100006413	4x	A6	EKSANTRİK MINİMİLİ MESAN 0185-2 1100006363	4x
E71	MNTS ALLK HAÇ TIP H5_10263851 1120007874	4x	E72	MENTESE LOGOSU KELEBEK_MASTER 1120007875	4x	E73	MENTESE GÖVDE KAPAĞI 48 AKS_10 1120007876	4x	A54	VIDA YHB 3.5x16 SUNTA 1100006386	16x	A38	VIDA YILDIZ BAŞLI KABIN Ø 6.38 1100009058	8x	B52	DUBEL 10x60 FISHER DUVAR 1100018672	2x
C31	DÜBELLİ ASKI ELMN SAG105-02-08 1120008665	1x	C32	DÜBELLİ ASKI ELMN SOL105-02-07 1120008666	1x	E88	ASKI ELMN KPK SAG105-02-12 008 1120008110	1x	E89	ASKI ELMN KPK SAG105-02-11 008 1120008111	1x	C35	MODUL ASKI KANCAŞI 1100018625	2x			


1


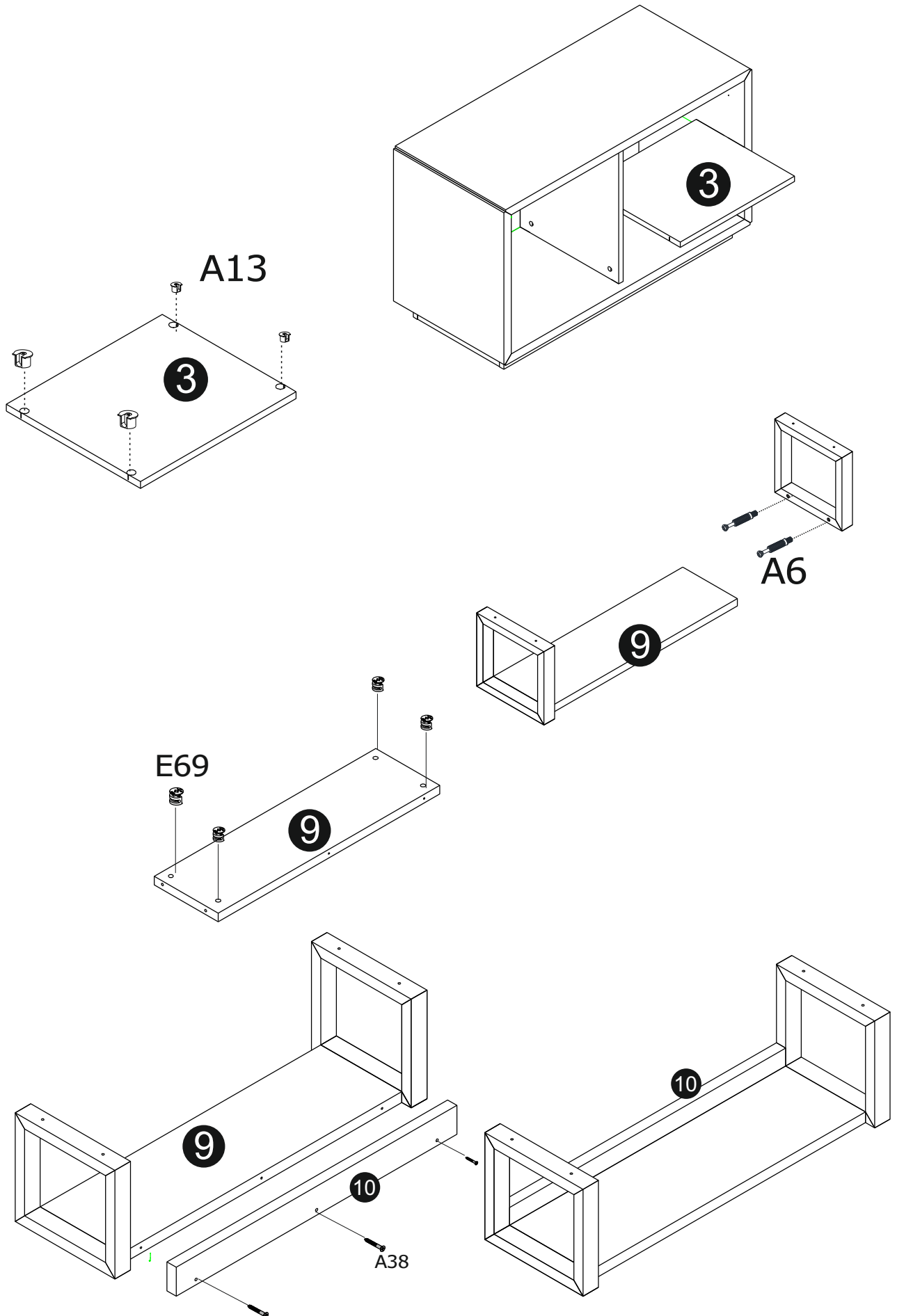
2



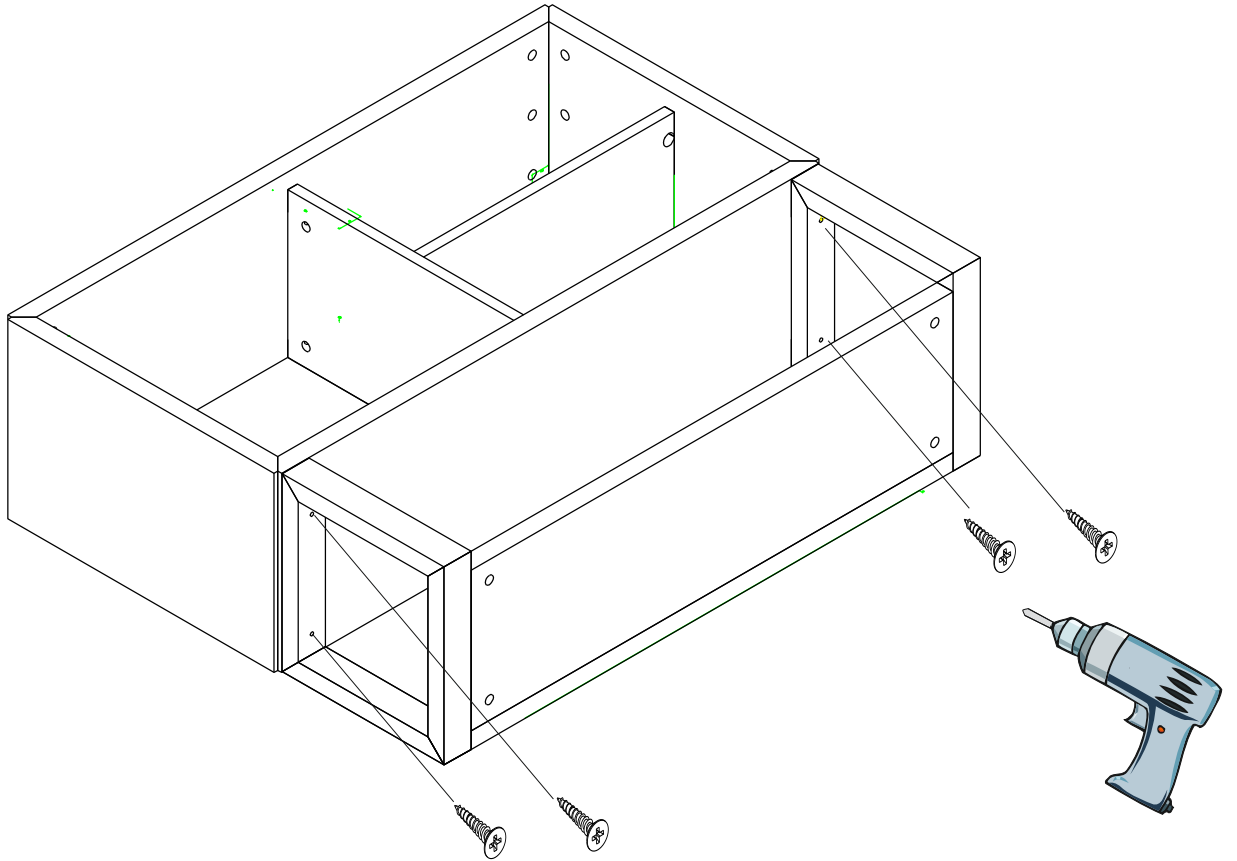
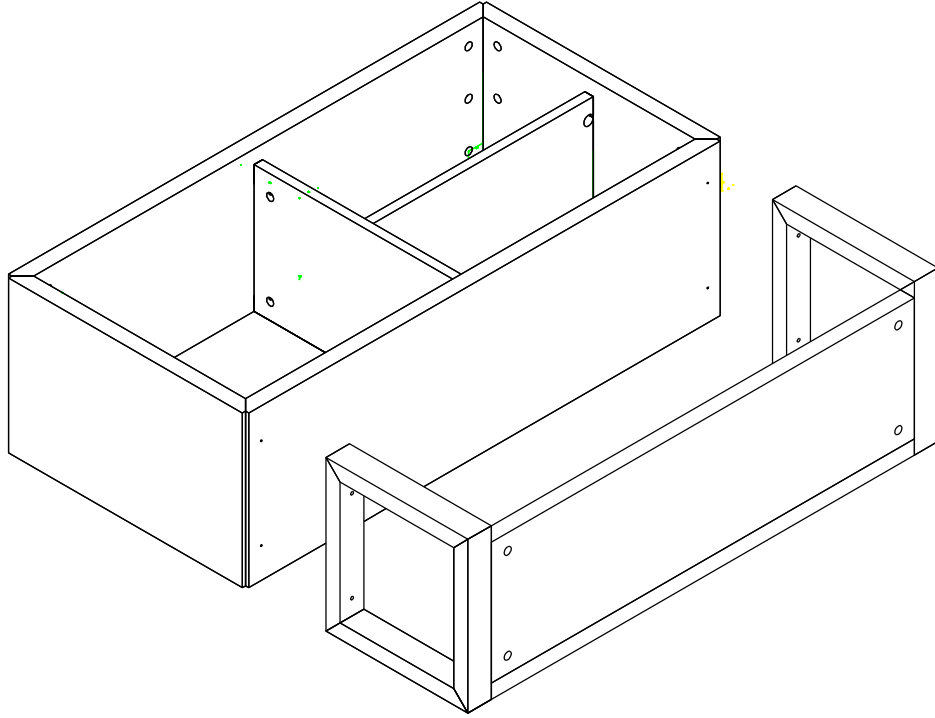
3



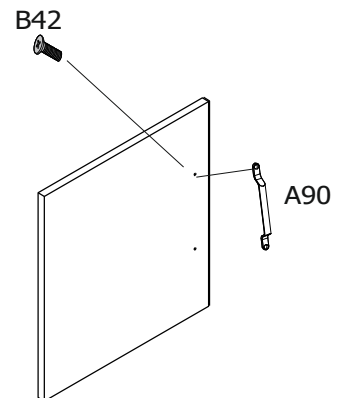
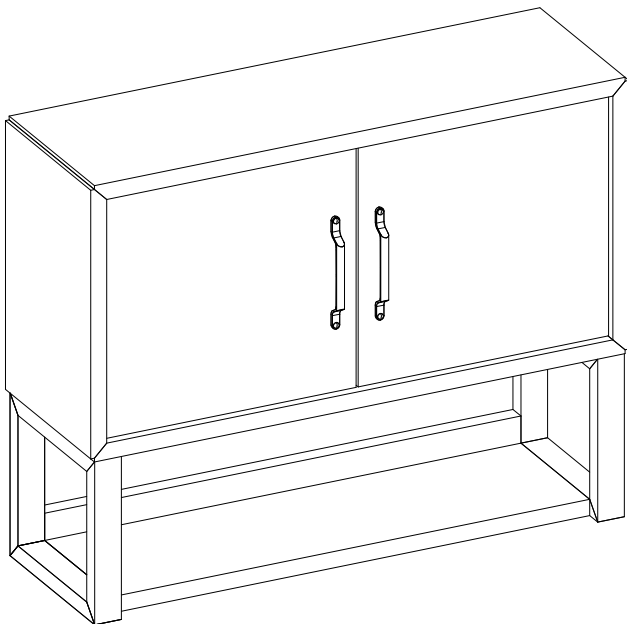
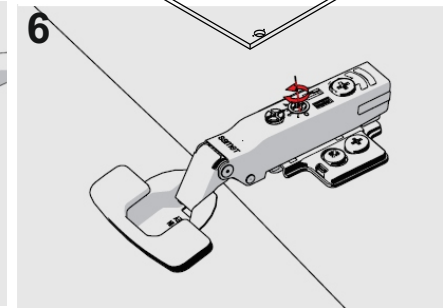
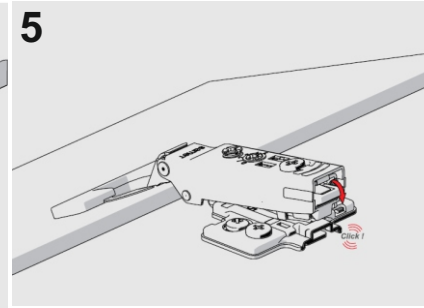
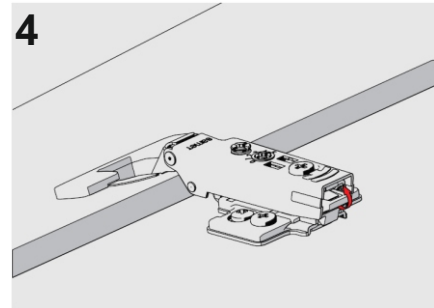
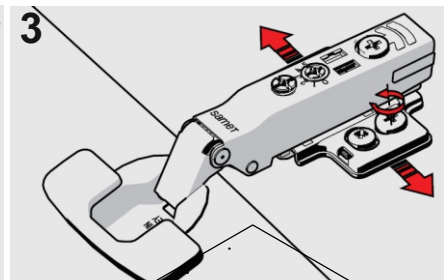
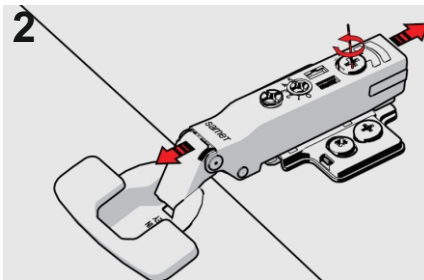
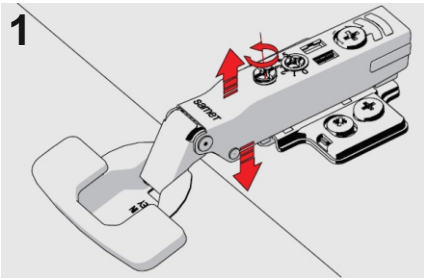
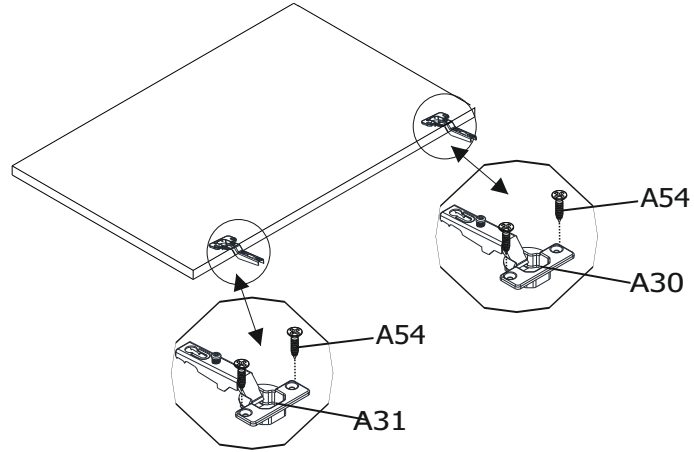
4



5



6



7

